

# BASE

ONE OVEN

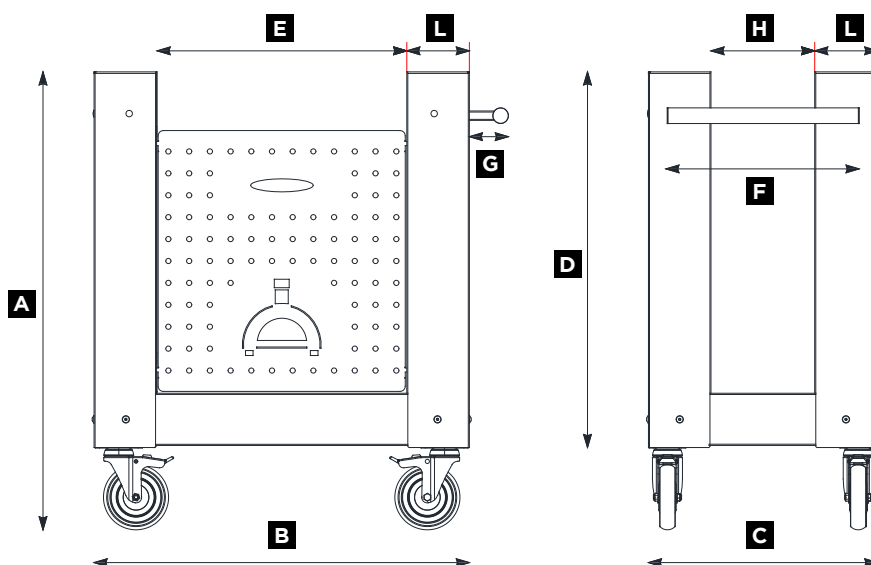
# ALFA

## SCHEDA TECNICA - TECHNICAL SPECIFICATION

**COPPER**  
BF-ONE RAM

**BLACK**  
BF-ONE SBL

<b>A</b>	87.8 cm 34.6 in	<b>F</b>	36.8 cm 14.4 in
<b>B</b>	72 cm 28.1 in	<b>G</b>	7.5 cm 2.9 in
<b>C</b>	44.2 cm 17.2 in	<b>H</b>	19.9 cm 7.8 in
<b>D</b>	72 cm 28.1 in	<b>L</b>	12 cm 4.7 in
<b>E</b>	47.9 cm 18.7 in		

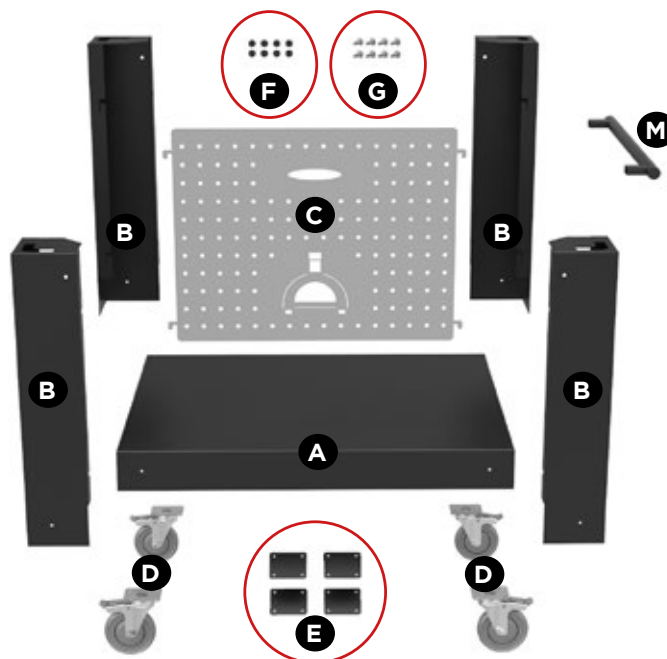


## CARATTERISTICHE TECNICHE - TECHNICAL DETAILS

<b>Peso</b> <i>Weight</i>	25 kg 55 lbs	<b>Materiali utilizzati</b> <i>Used material</i>	lamiera ferro, acciaio inox iron sheet, stainless steel
------------------------------	-----------------	---	--

## PARTI DI RICAMBIO - SPARE PARTS

Descrizione <i>Description</i>		Codice <i>Code</i>
Ripiano <i>Base</i>	<b>A</b>	BAS-2-120111
Gambe <i>Legs</i>	<b>B</b>	BAS-2-12012
Pannello <i>Panel</i>	<b>C</b>	SML-03-12011
Ruote <i>Wheels</i>	<b>D</b>	D14RU-125FRGN
Supporto ruote <i>Wheel Support</i>	<b>E</b>	SPR-1-001
Tappini <i>Caps</i>	<b>F</b>	D14TAP-8
Viti <i>Screws</i>	<b>G</b>	SETVITI-BASE
Maniglia <i>Handle</i>	<b>M</b>	D14MAN-37811



DIMENSIONE IMBALLO <i>PACKAGING</i>		
Larghezza <i>Width</i>	Profondità <i>Depth</i>	Altezza <i>Height</i>
97 cm 37.8 in	71 cm 27.7 in	16 cm 17.9 in



WATCH THE VIDEO, SCAN THE QR CODE  
[www.alfaforni.com/alfa-base.php](http://www.alfaforni.com/alfa-base.php)

